



Automatización aplicada a una puerta de garaje

Fernando García Martínez
2ºA

Objetivos

Aplicación de conocimientos

Electrónica



Estructuras



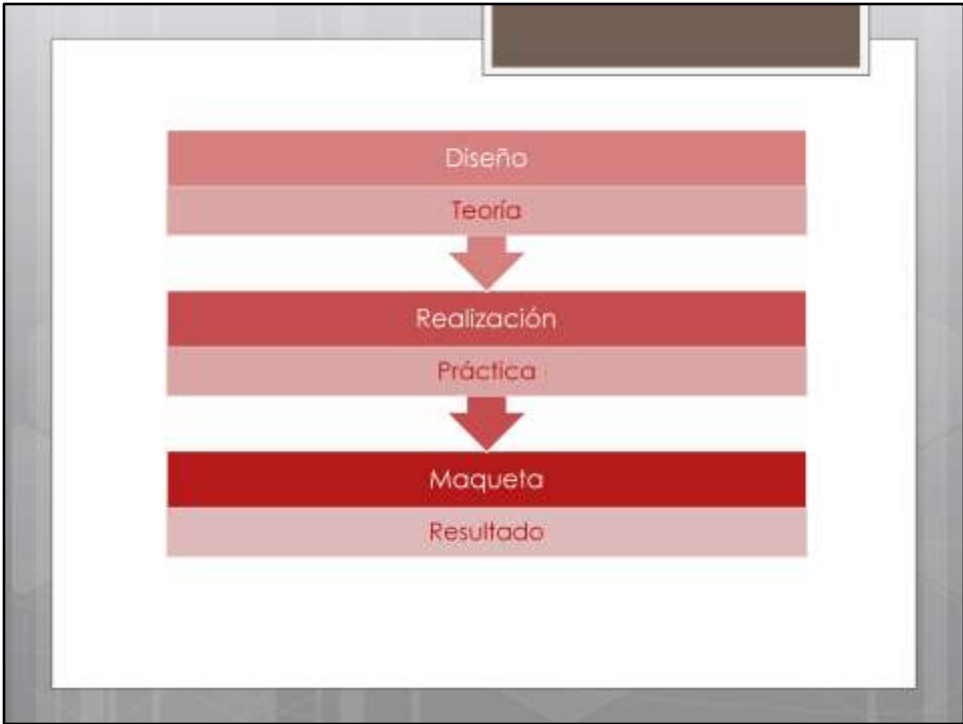
Electricidad

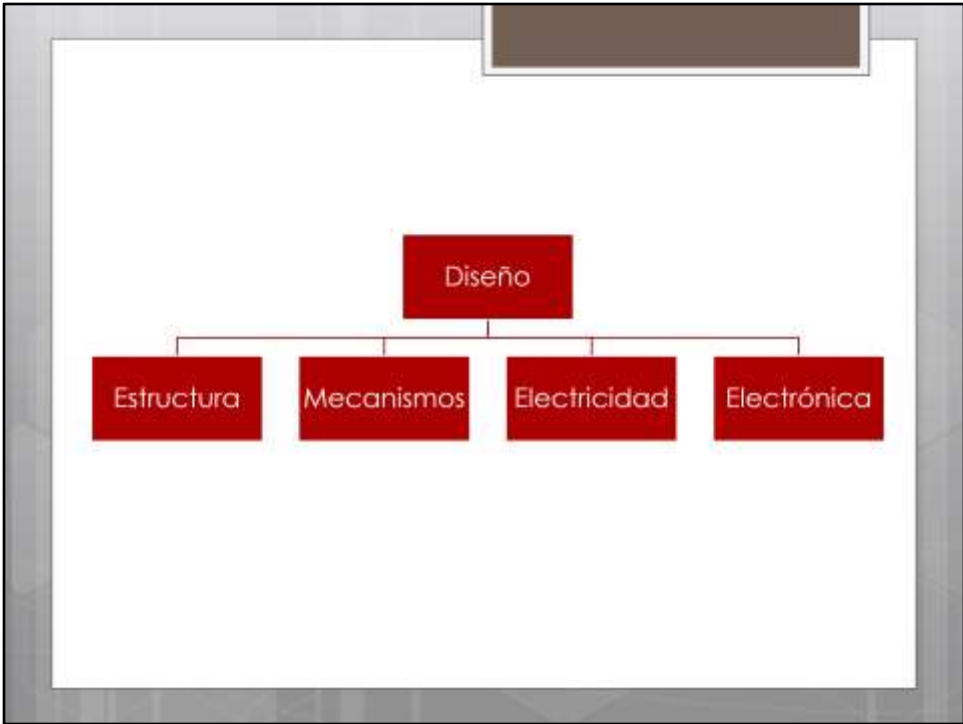


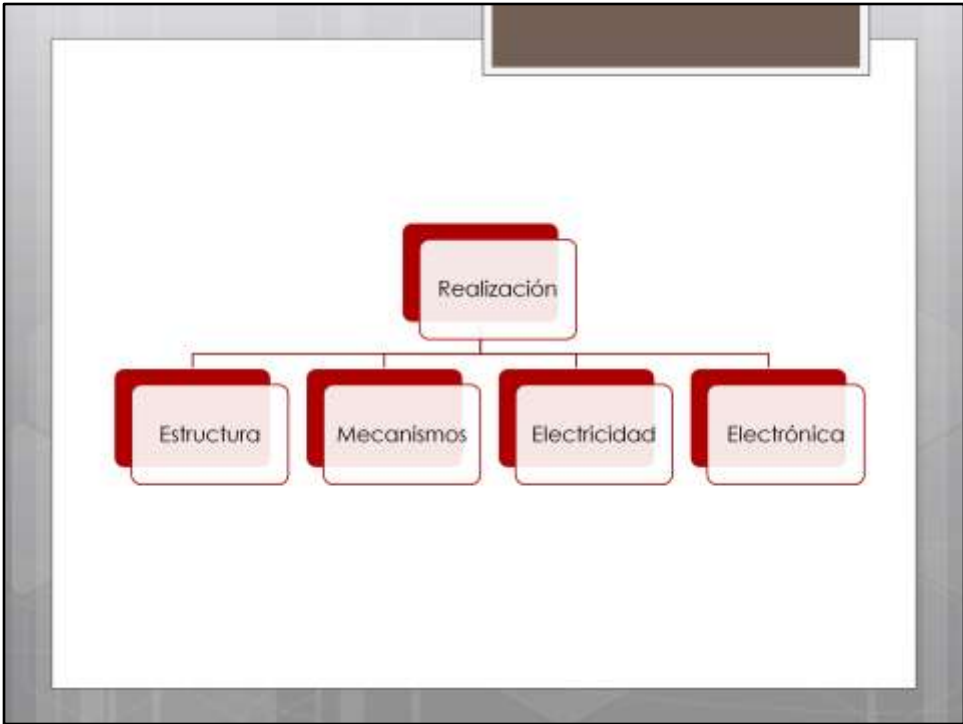
Mecánica

¿Qué pretendía el proyecto?

- Un sistema de sujeción estable.
- Un sistema mecánico.
- Un sistema eléctrico.
- Un sistema electrónico.





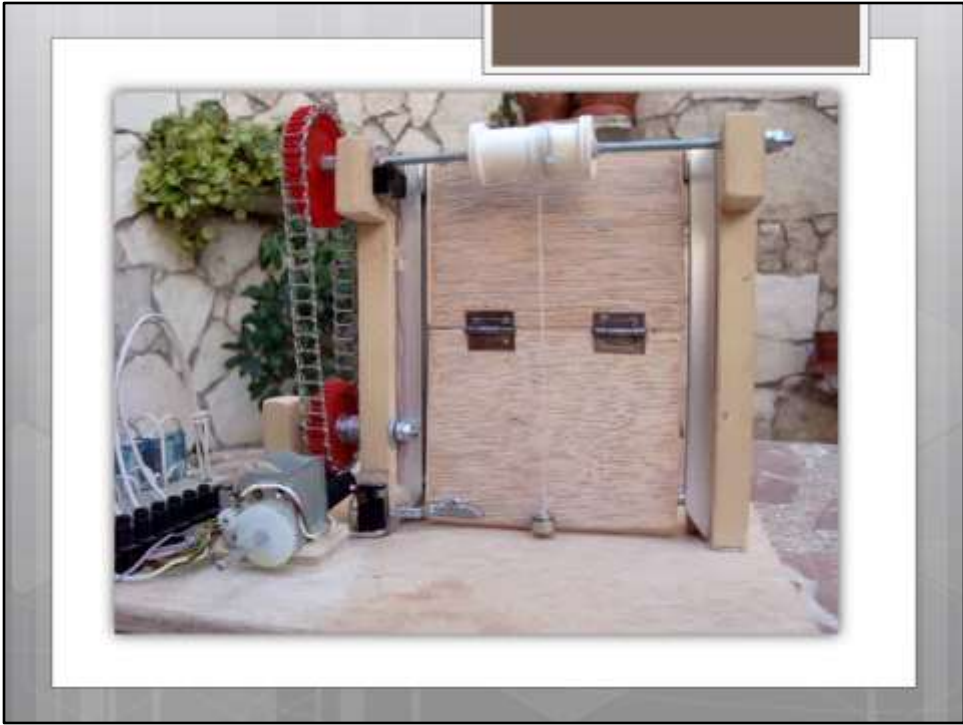


Maqueta



Funcionamiento

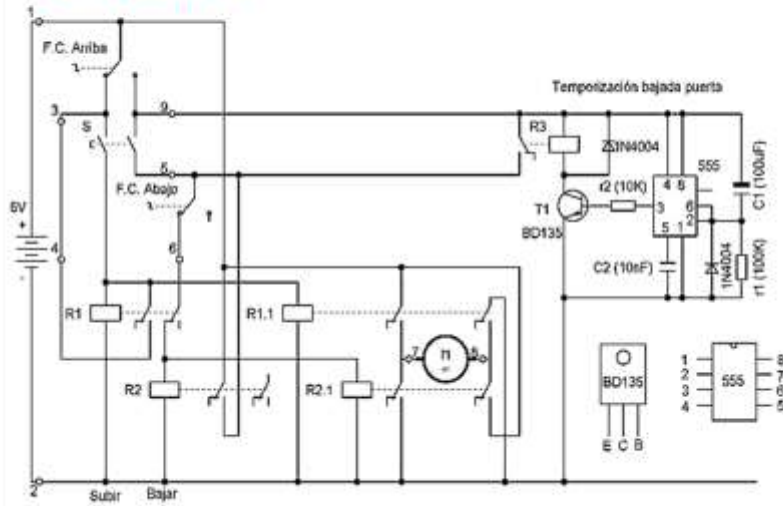




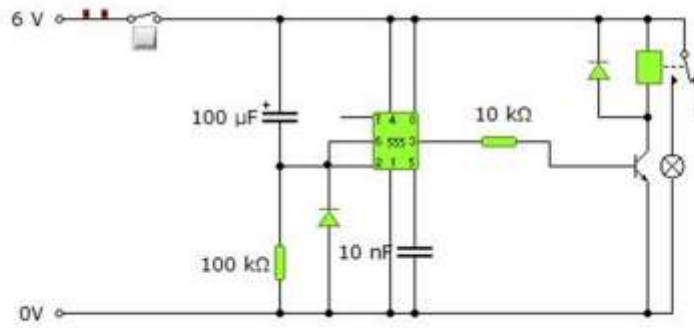
Componentes: electricidad y electrónica



Circuito



Temporizador 555



Conclusión

